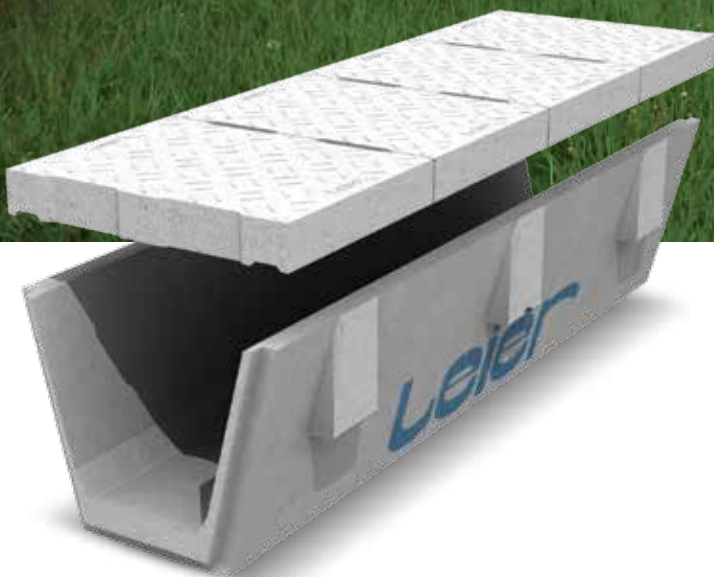


Leier

www.leier.eu



ELEMENTE DE RIGOLĂ



Colectarea și eliminarea apelor de pluviale și de suprafață devine tot mai importantă în țările europene. Pornind de la această idee, firma Leier a dezvoltat un sistem prefabricat pentru rigole de scurgere, caracterizat prin capacitate superioară de evacuare, datorită formei corespunzătoare și suprafețelor netede, beton utilizat de înaltă rezistență, durată de execuție redusă, ca urmare a montajului facil a elementelor de 2 m lungime.



Avantaje:

- formă geometrică estetică
- curățare ușoară
- circulabilă prin aplicarea plăcilor de acoperire
- posibilitatea dimensionării capacității de evacuare

Domenii de utilizare:

- de-a lungul drumurilor, șoselelor
- pentru evacuarea apelor pluviale la autostrăzi
- de-a lungul terasamentelor de cale ferată
- la șanțuri perimetrare

Manipulare, montare

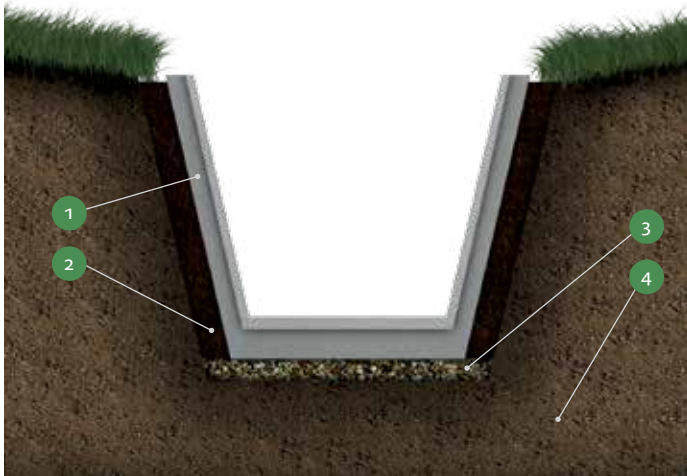
Manipularea elementelor și amplasarea acestora este ușoară, realizându-se rapid, în deplină siguranță, ca urmare a utilizării unor dispozitive speciale de ridicat.



dispozitiv special de ridicat



ridicare sigură cu ajutorul dispozitivului special



- montare eficientă datorită elementelor de 2 m lungime
- așezare facilă cu ajutorul unui sistem unic de ridicat
- sistem de îmbinare nut și feder, care permite execuția ușoară a traseelor curbe
- etanșeitate între elemente

- 1 element de rigolă
- 2 umplutură cu material excavat
- 3 pat din strat de pietriș dimensionat, compactat
- 4 teren natural



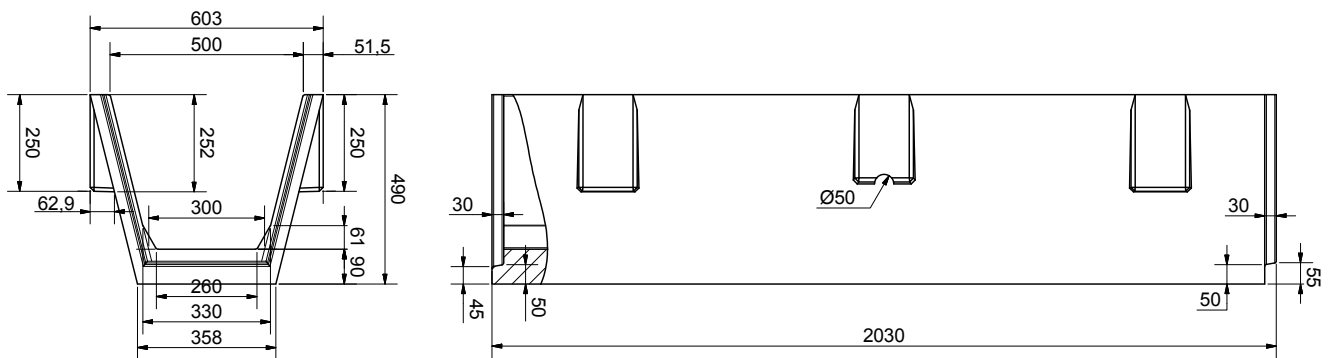
montaj facil prin utilizarea dispozitivului special



montare directă din mijlocul de transport

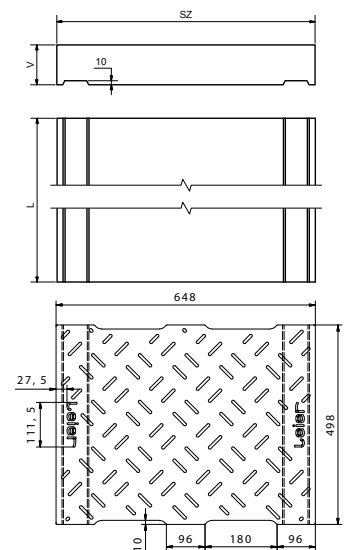
Element de rigolă

Tip	Lățime utilă superioară (mm)	Lățime utilă inferioară (mm)	Adâncime (mm)	Lungime (mm)	Grosime perete (mm)	Grosime placă fund (mm)	Kg/buc	Clasa de încărcare
ÁBE 20/30-200 L Element de rigolă	400	200	280	2 000	49	80	275	A (50 kN) B (125kN)
ÁBE 30/40-200 L Element de rigolă	500	300	400	2 000	50	90	375	A (50 kN) B (125kN)
ÁBE 40/50-200 L Element de rigolă	700	400	500	2 000	60	90	575	A (50 kN) B (125kN)



Placă de acoperire element de rigolă

Tip	Lățime interioară superioară (mm)	Adâncime (mm)	Lungime (mm)	Kg/buc	Clasa de încărcare
ÁBE F 20/30-50 Placă de acoperire	535	80	498	43	A (50 kN) B (125kN)
ÁBE F 30/40-50 Placă de acoperire	648	90	498	60	A (50 kN) B (125kN)
ÁBE F 40/50-50 Placă de acoperire	867	100	498	90	A (50 kN) B (125kN)
ÁBE F 20/30-50 Placă de acoperire cu fante de scurgere	535	80	498	43	A (50 kN) B (125kN)
ÁBE F 30/40-50 Placă de acoperire cu fante de scurgere	648	90	498	60	A (50 kN) B (125kN)
ÁBE F 40/50-50 Placă de acoperire cu fante de scurgere	867	100	498	90	A (50 kN) B (125kN)



Vă rugăm să contactați reprezentanții zonali la numerele de telefon, pe care le găsiți în pagina noastră de Internet sau sunați la numerele de telefon de mai jos.

Distribuitor autorizat:



Leier

Telefon: +40 258 876 248 • Fax: +40 258 876 268

E-mail: info@leier.ro

www.leier.eu