

FIȘA TEHNICĂ A PRODUSULUI

DENUMIRE PRODUS

PLACĂ CIRCULARĂ DE ACOPERIRE PIETONALĂ

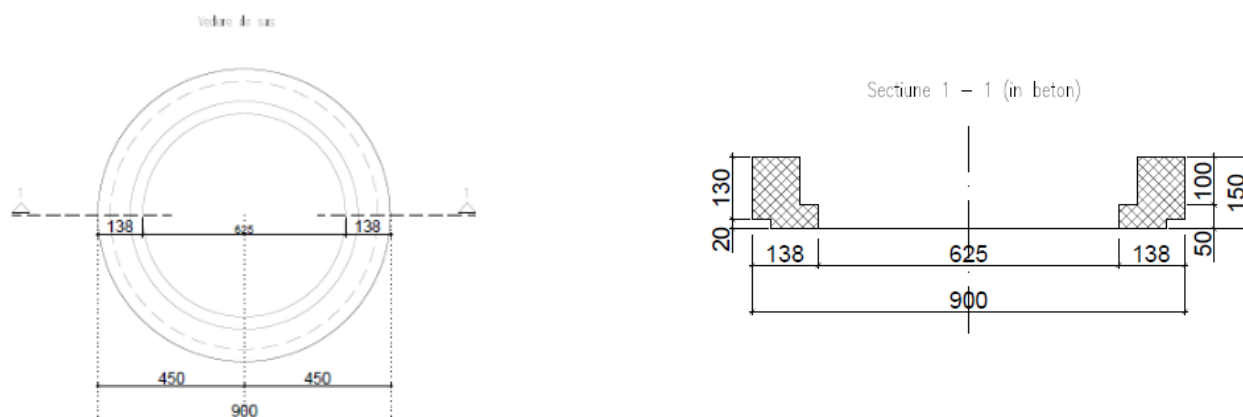
TIP PRODUS

PLACĂ CIRCULARĂ DE ACOPERIRE DIN BETON

COD PRODUS: **PCAN 90x62,5x16 C**

DOMENIU DE UTILIZARE

Accesul la rețele de canalizare sau de evacuare a apelor uzate sub presiune scăzută, precum și aerisirea și ventilarea acestora, instalate în zone supuse circulației rutiere, suprafețe de staționare, acostamente



Diametru exterior (D) / (mm)	Diametru interior (d) / (mm)	Înălțime (H) / (mm)	Greutate (kg)	Tip beton
900	625	130	95 (fără capacul inclus)	C40/50 (XC4+XD3+XF4+XA2+XM2) Dmax16
Caracteristici	Standardul de încercări	Prevederile din standard	Valori declarate	
Dimensiunea deschiderilor (diametru interior)	SR EN 1917:2003	Minim 600 mm	625 mm	
Rezistența mecanică	SR EN 1917:2003	Minim 40 N/mm ²	≥ 40 N/mm ²	
Rezistența sub sarcină verticală	SR EN 1917:2003	Minim 120 kN	≥ 120 kN	
Durabilitate	SR EN 1917:2003	Raport apă ciment Maxim 0,45 Conținut maxim de cloruri a betonului 0,4% Absorbția de apă maxim 6%	0,45 0,06 3,0	

PRODUSUL ESTE CERTIFICAT ȘI POARTĂ MARCAJUL DE CONFORMITATE CE CONFORM CU STANDARDUL DE REFERINȚĂ

Standard de referința: SR EN 1917:2003, SR EN 1917:2003 /AC:2008

Cămine de vizitare și cămine de racord din beton simplu, beton slab armat și beton armat

FPS-303-08-01 Ediția 2 din 28.02.2023