

# Leier

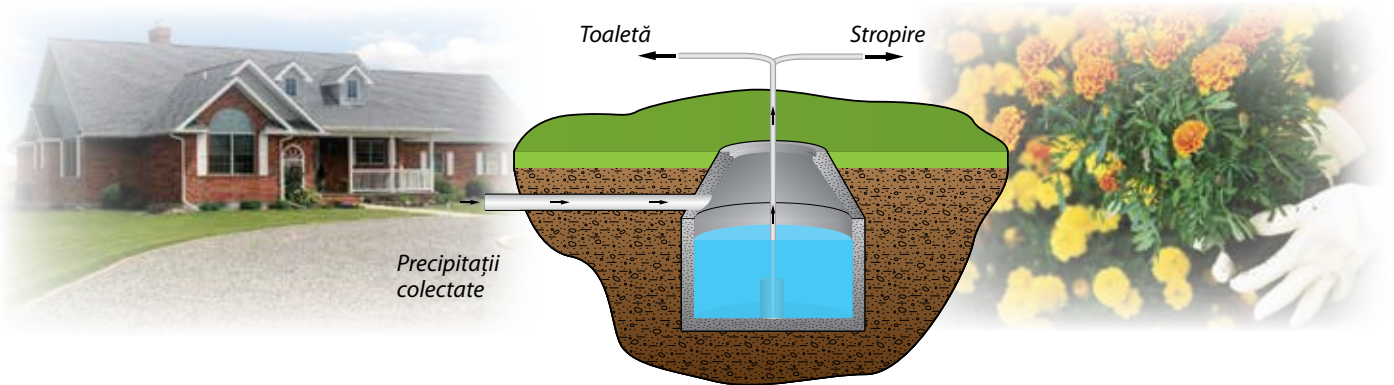
[www.leier.eu](http://www.leier.eu)



## TEHNICA MEDIULUI ÎNCONJURĂTOR

Apa și aerul curat sunt elementele cele mai prețioase de pe Pământ. Apa se transformă prin diferite căi în apă reziduală, iar mediul nostru tolerează tot mai puțin această povară. Constatarea este mai actuală astăzi decât vreodată. Trebuie să luăm măsuri în vederea protejării viitorului nostru și a vieții urmașilor noștri.

## Bazine de colectare a apei pluviale (recipient din beton armat LBT)

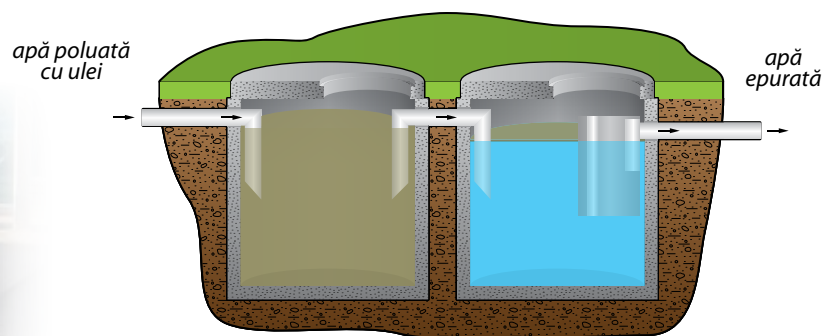


Folosim apa potabilă scumpă pentru udat în grădină, pentru spălarea mașinilor, pentru funcționarea toaletelor, în timp ce prin jgheburile acoperișurilor se evacuează o mare cantitate de apă nefolosită.

Recipientele din beton armat Leier sunt bazine închise și asigură o soluție avantajoasă de gospodărire a apelor. În recipientele cu un volum de 2-10 m<sup>3</sup> se depozitează apa din precipitațiile ocazionale, care poate fi folosită pentru udat în grădină, pentru mașinile de spălat sau pentru igienizarea toaletelor.

	LBT 2	LBT 3	LBT 4	LBT 5	LBT 6	LBT 7	LBT 10
<b>Volum (m<sup>3</sup>)</b>	2	3	4	5	6	7	10
<b>Diametru interior (cm)</b>	160	160	200	200	200	200	240
<b>Înălțime, cu capac de acoperire (cm)</b>	185	235	220	255	280	310	275
<b>Greutate, cu capac de acoperire (kg)</b>	4470	5130	6020	6870	7600	8180	14200

## Separator de ulei Leier LOL SUPER

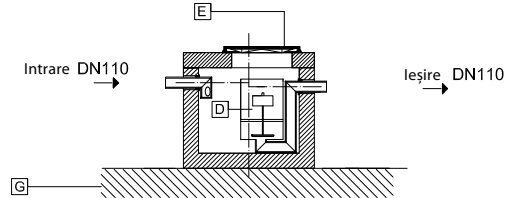
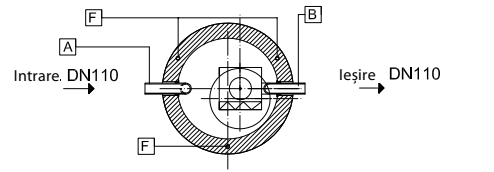
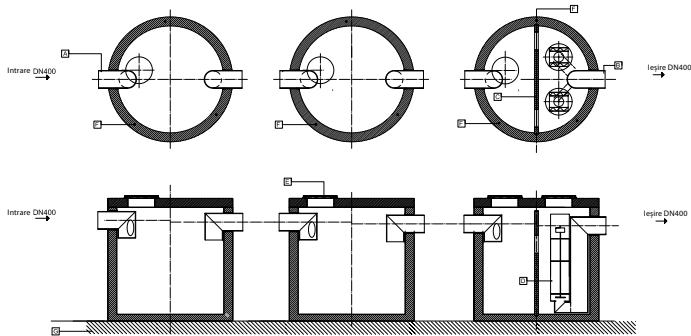


Pretutindeni, unde apa din precipitații sau din procese tehnologice se poate contamina cu produse uleioase, în vederea protejării mediului sunt necesare separatoarele de ulei. Recipientele noastre din beton armat, respectiv produsele de bază, pot reduce conținutul de ulei până la valoarea limită de 5 mg/ml SZOE (extract de dizolvant natural), dar vă putem oferi și recipiente care reduc uleiul la valoarea limită de 2 mg/l și care sunt adecvate și pentru zone cu protecție specială. Capacitatea necesară a separatoarelor de ulei se poate selecta dintr-o gamă largă produse oferite, începând cu 1,5 și până la 200 l/s.

Apa rezultată din precipitații, contaminată cu uleiuri, sau apa reziduală din spălătoriile de mașini de capacitate mare, poate conține o cantitate importantă de impurități solide. Accesul direct al unei astfel de ape reziduale pot conduce la înfundarea

Tip	Capacitate (l/s)	Volum colector de nămol (m <sup>3</sup> )	Diametru interior bazin (cm)	Înălțime interioară bazin (cm)	Nr. recipiente (buc.)	Greutate totală (kg)
LOL SUPER 1,5 KF	1,5	0,15	100	100	1	2005
LOL SUPER 3 KF	3	0,8	160	115	1	4 285
LOL SUPER 6 KF	6	0,8	160	115	1	4 670
LOL SUPER 8 KF	8	0,8	160	120	1	4 685
LOL SUPER 10 KF	10	1,1	160	145	1	4 965
LOL SUPER 15 KF	15	1,6	160	200	1	6 205
LOL SUPER 20 KF	20	2,2	200	160	1	6 950
LOL SUPER 25 KF	25	2,4	200	175	1	7 415
LOL SUPER 30 KF	30	3,0	200	210	1	8 340
LOL SUPER 40 KF	40	4,0	240	210	1	13 135
LOL SUPER 50 KF	50	5,0	240	245	1	12 330
LOL SUPER 60 KF	60	6,0	200	200	2	16 105
LOL SUPER 80 KF	80	8,0	200	230	2	21 020
LOL SUPER 100 KF	100	10,1	240	230	2	21 960
LOL SUPER 125 KF	125	12,5	240	255	2	29 130
LOL SUPER 150 KF	150	14,9	240	210	3	35 545
LOL SUPER 200 KF	200	19,6	240	245	3	43 035

sau defectarea instalațiilor de separare a uleiurilor. De aceea, în aceste cazuri se recomandă instalarea unui colector de nămol înainte de separatorul de ulei. Colectoarele de capacități reduse pot fi încorporate în separatorul de ulei, dar cele de capacități mari necesită o instalație separată în acest scop. Instalațiile noastre au o durată de viață ridicată și sunt ușor de exploatat.

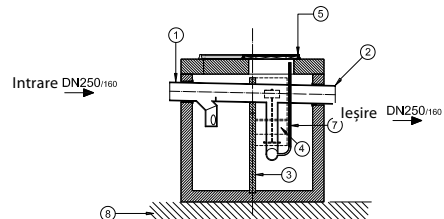
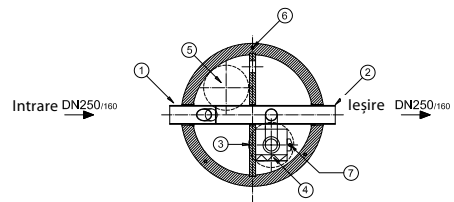
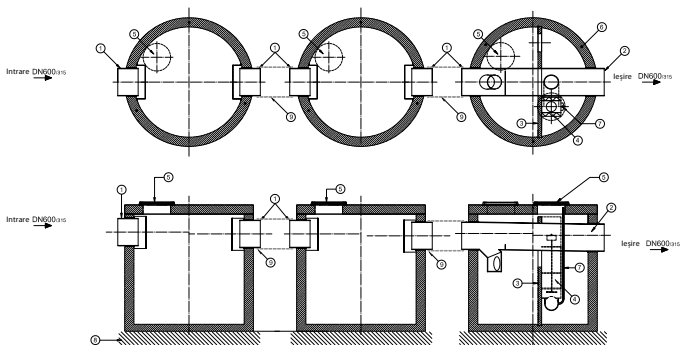


- A Segment de intrare
- B Segment de ieșire
- C Perete compartimentare
- D Unitate de separare cu plutitor de siguranță integrat
- E Capac din fontă, având capacitatea de 125 kN
- F Dobluri încorporate pentru manipulări
- G Fundație conform cerințelor

## Separator de ulei Leier LOL Super cu sistem BY-PASS

Această unitate servește la prelucrarea unei cantități mai mari de ape poluate cu ulei (de ex: în situația unor parcuri cu suprafețe însemnate sau tronsoane mai lungi de șosele). În

caz de necesitate, aceste instalații trebuie utilizate împreună cu colectoare de nămol speciale. Instalațiile noastre sunt disponibile cu capacități cuprinse între 6/30 și 100/50.



- 1 Segment de intrare sau traversare și placă de ghidare
- 2 Segment de ieșire
- 3 Perete compartimentare
- 4 Unitate de separare cu plutitor de siguranță integrat
- 5 Capac din fontă, având capacitatea de 125 kN
- 6 Dobluri încorporate pentru manipulări
- 7 Prelevare de probe
- 8 Fundație conform cerințelor
- 9 Piesă de legătură flexibilă

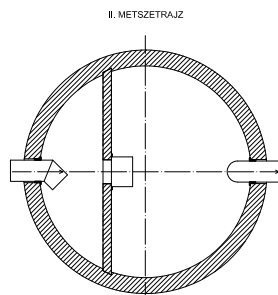
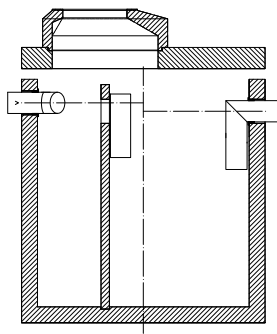
- 1 Segment de intrare sau traversare și placă de ghidare
- 2 Segment de ieșire
- 3 Perete compartimentare
- 4 Unitate de separare cu plutitor de siguranță integrat
- 5 Capac din fontă, având capacitatea de 125 kN
- 6 Dobluri încorporate pentru manipulări
- 7 Prelevare de probe
- 8 Fundație conform cerințelor

### Separator de grăsimi Leier LZS

Apa poluată cu grăsimi în restaurante, bucătării și unitățile de prelucrare a cărnii, se epurează în separatoarele de grăsimi cu o capacitate de 2, 4, 7 și 10 l/s.



Tip	LZS 2	LZS 4	LZS 7	LZS 10
Volum util (m <sup>3</sup> )	2,0	2,4	3,6	5,4
Diametru bazin (cm)	160	160	200	200
Înălțime bazin (cm)	200	175	175	230
Greutate (kg)	5040	6890	8380	9560

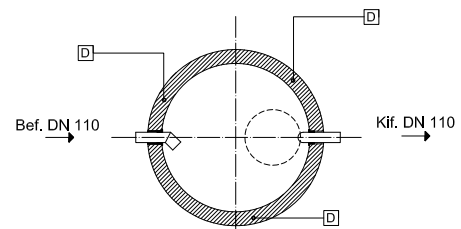
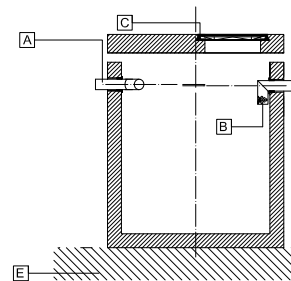


### Colectorul de nămol Leier LIF

Această unitate servește la reținerea nămolului, ale impurităților solide. Elementele se realizează cu o capacitate cuprinsă între 3,1 și 5,6 m<sup>3</sup>.



Tip	LIF 160/200	LIF 200/175	LIF 200/230	LIF 240/215
Volum de nămol (m <sup>3</sup> )	3,1	4,1	5,6	7,3
Diametru bazin (cm)	160	200	200	240
Înălțime bazin (cm)	220	175	230	235
Greutate (kg)	5790	7720	8720	8720



- A** Segment de intrare sau traversare și placă de ghidare
- B** Segment de ieșire
- C** Perete compartimentare
- D** Dîburi încorporate pentru manipulare (M30, 3 buc.)
- E** Fundație conform cerințelor

Vă rugăm să contactați reprezentanții zonali la numerele de telefon, pe care le găsiți în pagina noastră de Internet sau sunați la numerele de telefon de mai jos.

### Distribuitor autorizat:

# Leier

Telefon: +40 258 876 248 • Fax: +40 258 876 268

E-mail: [info@leier.ro](mailto:info@leier.ro)

[www.leier.eu](http://www.leier.eu)